

5. МЕРЫ БЕЗОПАСНОСТИ

5.1 При эксплуатации редукторов соблюдайте «Межотраслевые правила по охране труда при производстве ацетилена, кислорода, процессе напыления и газопламенной обработке металлов ПОТ РМ-019-2001», Межотраслевые правила по охране труда при электро и газосварочных работах. ПОТ РМ-020-2001», «Правила безопасности в газовом хозяйстве» и ГОСТ 12.2.008.

5.2 Перед открыванием вентиля баллона выверните регулирующий винт редуктора до полного освобождения нажимной пружины.
ЗАПРЕЩАЕТСЯ

Быстрое открывание вентиля баллона при подаче газа в редуктор. При любой неисправности немедленно закройте запорный вентиль, выпустите из редуктора газ и устраните неисправность.

КАТЕГОРИЧЕСКИ ЗАПРЕЩАЕТСЯ

Производить подтягивание деталей или ремонт редуктора на баллоне газа находящегося под давлением. Присоединительные элементы редуктора и вентиля баллона должны быть чистыми, не иметь следов масел и жиров, а так же не иметь никаких повреждений.

6. ПРАВИЛА ЭКСПЛУАТАЦИИ

6.1 Перед присоединением редуктора к баллону внешним осмотром убедитесь в исправности установленных на редукторе манометров, прокладки и наличии фильтра во входном штуцере.

6.2 Присоедините редуктор к вентилю баллона. Заглушите выходной штуцер редуктора. Подайте давление из баллона на вход редуктора. Регулирующим винтом установите рабочее давление и проверьте герметичность соединений. Проверьте редуктор на самотек. Для этого выверните регулирующий винт, освободив пружину. Стрелка манометра рабочего давления должна оставаться на месте: медленное наращивание рабочего давления указывает на самотек, падение рабочего давления - на негерметичность соединений редуктора. В обоих случаях требуется ремонт редуктора.

КАТЕГОРИЧЕСКИ ЗАПРЕЩАЕТСЯ

Эксплуатация редукторов без входного фильтра. При засорении фильтра необходимо заменить его новым.

После окончания работы закройте вентиль баллона и выверните регулирующий винт редуктора до освобождения нажимной пружины. Ремонт редуктора, связанный с частичной или полной его разборкой, должен производиться лицами, назначенными администрацией и прошедшими обучение ремонту газосварочной аппаратуры.

7. СВИДЕТЕЛЬСТВО О ПРИЕМКЕ

7.1 Редукторы КЕДР соответствуют ГОСТ 13861-89, испытаны и признаны годным к эксплуатации.

8. ГАРАНТИЙНЫЕ ОБЯЗАТЕЛЬСТВА

8.1 Гарантийный срок эксплуатации 12 месяцев со дня ввода в эксплуатацию, но не более 18 месяцев со дня изготовления.



РУКОВОДСТВО ПО ЭКСПЛУАТАЦИИ



БКО-50
РЕДУКТОР КИСЛОРОДНЫЙ
БПО-5
РЕДУКТОР ПРОПАНОВЫЙ

1. НАЗНАЧЕНИЕ ИЗДЕЛИЯ

- 1.1 Баллонные одноступенчатые редукторы КЕДР предназначены для понижения давления газа, поступающего из баллона и автоматического поддержания постоянным заданного рабочего давления при сварке и газопламенной обработке.
- 1.2 Редукторы выпускаются в климатическом исполнении УХЛ2 для типа атмосферы II и группы условий эксплуатации - 3 по ГОСТ 15 150 для работы в интервале температур от -15° до +45°С.
- 1.3 Редукторы соответствуют ГОСТ 1386 1-89 и выпускаются для газов:
- кислород - КЕДР БКО-50;
 - пропан - КЕДР БПО-5.

2. ТЕХНИЧЕСКИЕ ХАРАКТЕРИСТИКИ

Наименование параметра	КЕДР БКО-50	КЕДР БПО-5
Применяемый газ	кислород	пропан-бутан
Наибольшая пропускная способность, м ³ /час	50	5
Наибольшее давление газа на входе, МПА, (кгс/см ²)	20 (200)	2.5 (25)
Наибольшее рабочее давление, МПА, (кгс/см ²)	1.25 (12.5)	0.3. (3.0)
Давление срабатывания предохранительного клапана, МПА, (кгс/см ²)	1.7 (17)	-
Присоединительные размеры: на входе - гайка накидная с внутренней резьбой на выходе - штуцер с гайкой (резьба) и ниппель	G 3/4" M16x1.5 ниппель 6/9	СП 21.8 M16x1.5LN ниппель 6/9
Габаритные размеры, мм, не более	105x135x71	125x85x71
Масса, кг, не более	0.62	0.35

⚠ Технические параметры при работе на промежуточных режимах определяются по ГОСТ 1386 1. Драгоценные металлы в изделиях не применяются.

3. КОМПЛЕКТНОСТЬ

Наименование	Количество
Редуктор в сборе	1 шт.
Руководство по эксплуатации	1 шт.

4. УСТРОЙСТВО И ПРИНЦИП РАБОТЫ

- 4.1 Устройство редукторов КЕДР и способ присоединения их к источнику питания газом показаны рис. 1. Понижение давления газа в редукторе происходит путем одноступенчатого расширения его при прохождении через зазор между седлом, выполненном в корпусе и редуцирующим клапаном камеру рабочего (низкого) давления. Газ, пройдя фильтр, через входной штуцер, попадает в камеру высокого давления. При вращении регулирующего винта по часовой стрелке, усилие нажимной пружины передается через мембрану и толкатель на редуцирующий клапан. Последний, перемещаясь, открывает проход газу через образовавшийся зазор между клапаном и седлом, в камеру рабочего (низкого) давления. Редуктор КЕДР БПО-5 комплектуется одним манометром, контролирующим рабочее (низкое) давление.
- 4.2 Манометры, установленные на редукторы, используемые в газовой сварке - резке, пайке и аналогичных процессах, в соответствии с ГОСТ 1386 1-89 не проверяются. В соответствии с ГОСТ 1386 1-89 на редукторы для ацетилена и пропана предохранительные клапаны не устанавливаются.

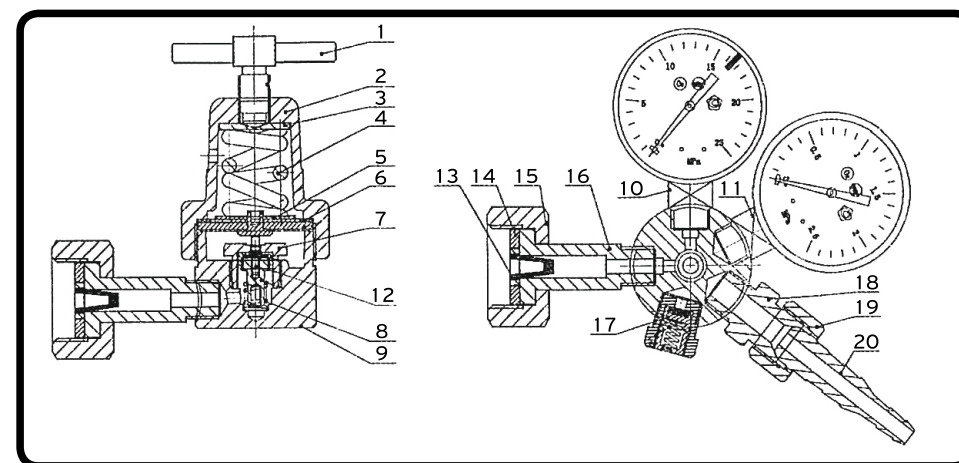


Рис. 1. Редуктор баллонный одноступенчатый КЕДР БКО-50:

- | | | |
|------------------------|-------------------------------|------------------------------|
| 1- маховик | 8- пружина клапана | 15- гайка 32 |
| 2- крышка редуктора | 9- корпус редуктора | 16- штуцер входной |
| 3- упор маховика | 10- манометр | 17- клапан предохранительный |
| 4- пружина задающая | 11- манометр низкого давления | 18- штуцер выходной |
| 5- мембрана редуктора | 12- толкатель | 19- гайка 19 |
| 6- шайба | 13- элемент фильтрующий ЭФ | 20- ниппель универсальный |
| 7- клапан редуцирующий | 14- прокладка | |