



ПРОФЕССИОНАЛЬНОЕ
СВАРОЧНОЕ ОБОРУДОВАНИЕ

РУКОВОДСТВО ПО ЭКСПЛУАТАЦИИ

ПУСКО-ЗАРЯДНОЕ УСТРОЙСТВО

■ ПЗУ КЕДР UltraSTARTER-140



ПЗУ КЕДР UltraSTARTER-140**СОДЕРЖАНИЕ**

СОДЕРЖАНИЕ	2
1. Назначение изделия	4
1.1 Безопасность	4
1.2 Маркировка и упаковка	5
1.3 Комплект поставки	5
1.4 Подготовка к использованию	6
2. Технические характеристики.....	6
3. Элементы и органы управления.....	7
4. Применение устройства.....	8
4.1 Зарядка мобильных устройств.....	8
4.2 Фонарь	8
4.3 Запуск двигателя автомобиля с севшим аккумулятором	8
4.4 Использование компрессора	9
5. Хранение и транспортировка	9
6. Утилизация	10
7. Устранение неисправностей.....	10
8. Сервисное обслуживание	10

ПЗУ КЕДР UltraSTARTER-140**ДЕКЛАРАЦИЯ О СООТВЕТСТВИИ
СТАНДАРТАМ ЕС И ТР ТС**

Настоящим заявляем, что оборудование предназначено для промышленного и профессионального использования и соответствует требованиям:
ТР ТС 004/2011 «О безопасности низковольтного оборудования»,
ТР ТС 020/2011 «Электромагнитная совместимость технических средств»,
ТР ТС 037/2016 «Об ограничении применения опасных веществ в изделиях электротехники и радиоэлектроники».

**ВНИМАНИЕ!**

**ПЕРЕД УСТАНОВКОЙ И ИСПОЛЬЗОВАНИЕМ ВНИМАТЕЛЬНО
ОЗНАКОМЬТЕСЬ С ДАННОЙ ИНСТРУКЦИЕЙ!**

ПЗУ КЕДР UltraSTARTER-140

1. Назначение изделия

Мы благодарим Вас за выбор ГК КЕДР и за приобретение пуско-зарядного устройства КЕДР UltraSTARTER-140. Это портативное пусковое устройство, которое можно использовать, чтобы завести двигатель автомобиля с севшим аккумулятором, для зарядки мобильных устройств, а также, благодаря встроенному компрессору, для накачивания колес, мячей, матрасов и т.п. Перед началом эксплуатации просьба внимательно ознакомиться с данной инструкцией.

1.1 Безопасность

- Устройство предназначено только для транспортных средств с напряжением бортовой сети 12 В;
- Устройство нельзя использовать вместо штатного автомобильного аккумулятора;
- Устройство нельзя использовать для зарядки автомобильного аккумулятора;
- Никогда не кладите устройство сверху автомобильного аккумулятора;
- Убедитесь, что пусковые клеммы устройства плотно подсоединены к автомобильному аккумулятору, если в месте соединения присутствует ржавчина или грязь, ее обязательно нужно удалить, так как двигатель может не запуститься;
- Не допускайте замыкания подключенных к устройству клемм между собой;
- Не дотрагивайтесь до разъемов устройства голыми руками;
- Не допускайте попадания посторонних предметов в разъемы устройства;
- Не допускайте попадания в устройство воды, не храните и не используйте устройство при высокой влажности;
- Не пользуйтесь устройством вблизи легковоспламеняющихся жидкостей и газов;
- Во избежание поражения электрическим током, ни в коем случае не разбирайте устройство и не модифицируйте его. Гарантия не распространяется, если обнаружены следы вскрытия корпуса;

ПЗУ КЕДР UltraSTARTER-140

- Устройство нельзя использовать, если в штатном аккумуляторе присутствует лед;
- Не используйте устройство, если оно было повреждено в результате удара или падения;
- Хранить устройство в сухом и прохладном месте. Запрещается хранить устройств при температуре выше 50°C, в жаркий период времени на открытом солнце, машине или в теплом помещении;
- При запуске двигателя автомобиля убедитесь, что синий штекер силовых зажимов плотно подсоединен к пусковому разъему устройства. Плохое соединение может привести к тому, что двигатель не запустится, а место неплотного соединения оплавится;

1.2 Маркировка и упаковка

Каждое ПЗУ КЕДР UltraSTARTER-140 упаковывается в картонную коробку. На коробке напечатана следующая информацией: номер партии, артикул изделия и серийный номер.

На корпус ПЗУ КЕДР UltraSTARTER-140 прикрепляется этикетка со следующими обозначениями: наименование или знак изготовителя, наименования устройства, максимальное давление воздуха, емкость аккумулятора, пиковый ток.

1.3 Комплект поставки

ПЗУ КЕДР UltraSTARTER-140	1 шт.
Кейс для хранения	1 шт.
Инструкция по эксплуатации	1 шт.
Адаптер для зарядки	1 шт.
Шланг компрессора	1 шт.
Комплект проводов для запуска авто	1 шт.
Адаптер для мячей	1 шт.
Комплект адаптеров для матрасов, шаров	1 шт.

ПЗУ КЕДР UltraSTARTER-140

1.4 Подготовка к использованию

ПЗУ КЕДР UltraSTARTER-140 следует заряжать в температурном диапазоне от +5 °С до 60 °С.

Индикатор зарядки.

Индикатор	Не горит	1	2	3	4
Уровень зарядки	0 %	25%	50%	75%	100%

Нажмите на кнопку 5, чтобы проверить уровень зарядки устройства.

Во время зарядки устройства индикаторы будут мигать.

Когда устройство полностью заряжено – индикаторы горят ровным светом.

Зарядка устройства:

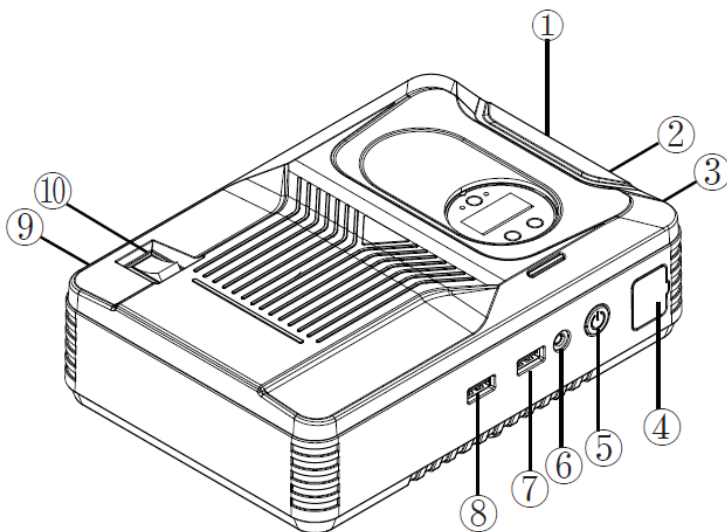
1. Подключите адаптер к розетке 220В;
2. Подключите входной порт к устройству в круглое гнездо 15В/0,4А;
3. Дождитесь окончания зарядки.

2. Технические характеристики

Параметры	ПЗУ КЕДР UltraSTARTER-140
Размеры, мм	195x135x555
Батарея	Литий-полимерная
Емкость батареи, мА*ч	14 000
Входное напряжение	15В/04А
Выходное напряжение	5В/2А
Компрессор	12В/100Вт
Стартовый ток, А	350
Пиковый ток, А	600
Макс. Давление воздуха, бар	3,5

ПЗУ КЕДР UltraSTARTER-140

3. Элементы и органы управления



1. Фонарь
2. Дисплей компрессора с регулировкой давления
3. Индикатор заряда батареи
4. Разъем подключения авто-проводов
5. Кнопка включения
6. Гнездо зарядки устройства
7. Выход USB – 5В/2А
8. Выход USB – 5В/1А
9. Разъем для шланга компрессора
10. Выключатель компрессора

ПЗУ КЕДР UltraSTARTER-140

4. Применение устройства

Чтобы начать использовать ПЗУ КЕДР UltraSTARTER-140, кнопку включения 5. Перед первым использованием необходимо полностью зарядить устройство.

4.1 Зарядка мобильных устройств

Включите ПЗУ КЕДР UltraSTARTER-140 нажатием кнопки включения 5. Подключите мобильное устройство через кабель к USB-выходу 7 или 8. После зарядки устройства отсоедините его.

4.2 Фонарь

Для включения фонаря в обычном режиме нажмите и удерживайте кнопку включения в течение 3 секунд. Повторные нажатия на кнопку переключают многофункциональный фонарь в следующий режимы: яркий белый свет - мигающий белый свет - режим мерцания SOS. При следующем нажатии фонарь будет выключен.

4.3 Запуск двигателя автомобиля с севшим аккумулятором.

Убедитесь, что индикатор заряда устройства показывает не менее 50%.

1. Подключите авто-провода к аккумулятору автомобиля в соответствии с полярностью. Провод с красной клеммой «+», провод с черной клеммой «-».
2. Подключите устройство к авто-проводам, далее нажмите кнопку включения.
3. Дождитесь, пока на предохранителе проводов - "крокодилов" загорится зеленый свет и прозвучит звуковой сигнал. Заведите автомобиль.

Примечание: если ваш автомобильный аккумулятор полностью разряжен, подождите одну минуту, прежде чем запустить автомобиль.

4. В течение 30 секунд отключите авто-провода от ПЗУ КЕДР.
5. Отсоедините авто-провода от аккумулятора.

ПЗУ КЕДР UltraSTARTER-140



4.4 Использование компрессора.

1. Вверните шланг в резьбовое отверстие в верхней части ПЗУ КЕДР.
2. Выберите адаптер, подходящий для элемента, который вам нужно накачать.
3. Прикрепите выбранный адаптер к концу шланга.
4. Включите ПЗУ КЕДР кнопкой 5.
5. Единица измерения по умолчанию будет равна PSI, для выбора другой единицы измерения, используйте кнопку «М» на дисплее.
6. Используйте кнопки «+» и «-» на дисплее для увеличения/уменьшения давления.
7. Нажмите кнопку включения 10, чтобы запустить компрессор. Он автоматически отключится, когда будет достигнуто установленное давление.

Примечание: при надувании предметов, отличных от автомобильной шины, лучше всего проверять давление вручную по мере его надувания. Остановите компрессор, когда почувствуете, что давление правильное, это предотвратит случайное превышение давления.

5. Хранение и транспортировка

ПЗУ КЕДР UltraSTARTER-140 должно храниться в сухом отапливаемом, вентилируемом помещении, защищённом от проникновения паров агрессивных и горючих жидкостей.

Температура хранения должна быть не ниже +5°C, относительная влажность не более 70 %. В окружающем воздухе не должно быть примесей, вызывающих коррозию.

ПЗУ КЕДР UltraSTARTER-140

Изготовитель гарантирует соответствие устройства техническим характеристикам при соблюдении потребителем условий эксплуатации, хранения, транспортирования и монтажа.

Транспортировка устройства должна производиться всеми видами транспорта в закрытых транспортных средствах по правилам, принятым для каждого вида транспорта.

6. Утилизация

При завершении срока службы ПЗУ КЕДР UltraSTARTER-140 необходима его утилизация для переработки на специализированных предприятиях для разборки и сортировки утилизированных материалов в соответствии с нормами законодательства РФ, в частности Федеральным законом N7-ФЗ от 10.01.2002 «Об охране окружающей среды».

7. Устранение неисправностей

Внимание!

Ремонтные работы должны проводиться квалифицированным персоналом. Если понадобился ремонт, или запасные части для ПЗУ КЕДР UltraSTARTER-140, пожалуйста, обратитесь в Сервисный центр Компании КЕДР.

Перед работой следует осматривать устройство на предмет повреждений и нарушений целостности деталей.

При проявлениях неисправности обратитесь за консультацией в Сервисный центр Компании КЕДР.

8. Сервисное обслуживание

По всем вопросам, связанными с эксплуатацией и обслуживанием оборудования и аксессуаров «КЕДР», Вы можете получить консультацию у специалистов нашей компании по телефону горячей линии КЕДР +7 (495) 134-47-47.

Гарантийный срок на оборудование указывается в прилагаемом

ПЗУ КЕДР UltraSTARTER-140

сервисном талоне. Бесплатное сервисное обслуживание относится к дефектам в материалах и узлах и не распространяется на компоненты, подверженные естественному износу и на работы по техническому обслуживанию.

Момент начала действия бесплатного сервисного обслуживания определяется кассовым чеком или квитанцией, полученными при покупке. Сохраните эти документы. Замененные сварочные аппараты и детали переходят в собственность фирмы продавца. Претензии на возмещение убытков исключаются, если они не вызваны умышленными действиями или небрежностью производителя. Право на бесплатное сервисное обслуживание не является основанием для других претензий.

ВНИМАНИЕ: производитель оставляет за собой право вносить изменения в конструкцию и техническую документацию без уведомления потребителя.

ГАРАНТИЯ

Срок гарантии-12 месяцев.

- Гарантия относится к дефектам в материалах и узлах и не распространяется на компоненты, подверженные естественному износу и работы по техническому обслуживанию.
- Гарантийному ремонту подлежат только очищенные от пыли и грязи аппараты в заводской упаковке, полностью укомплектованные, имеющие инструкцию по эксплуатации, гарантийный талон с указанием даты продажи, при наличии штампа магазина, заводского номера и оригиналов товарного и кассового чеков, выданных продавцом.

ПЗУ КЕДР UltraSTARTER-140

Внимание! При продаже должны заполняться все поля гарантийного талона. Неполное или неправильное заполнение гарантийного талона может привести к отказу от выполнения гарантийных обязательств.
 С условиями гарантийного обслуживания ознакомления ознакомлен(а). При покупке изделие было проверено. Претензий к упаковке, комплектации и внешнему виду не имею.

Подпись покупателя _____

.....
Корешок талона №1 на гарантийный ремонт
 (модель _____) _____ 20 ____ г.
 Изъят « _____ » _____
 Исполнитель (подпись) (фамилия, имя, отчество)

.....
Корешок талона №2 на гарантийный ремонт
 (модель _____) _____ 20 ____ г.
 Изъят « _____ » _____
 Исполнитель (подпись) (фамилия, имя, отчество)

Талон № 1*

 на гарантийный ремонт пуско-зарядного устройства
 (модель _____)

Серийный номер S/N _____

Представитель ОТК _____

Заполняет торговая организация:

 Продан _____
 (наименование предприятия - продавца)

Дата продажи _____ Место печати _____

 Продавец _____
 (подпись)

 (фамилия, имя, отчество)

*талон действителен при заполнении

Талон № 2*

 на гарантийный ремонт пуско-зарядного устройства
 (модель _____)

Серийный номер S/N _____

Представитель ОТК _____

Заполняет торговая организация:

 Продан _____
 (наименование предприятия - продавца)

Дата продажи _____ Место печати _____

 Продавец _____
 (подпись)

 (фамилия, имя, отчество)

*талон действителен при заполнении